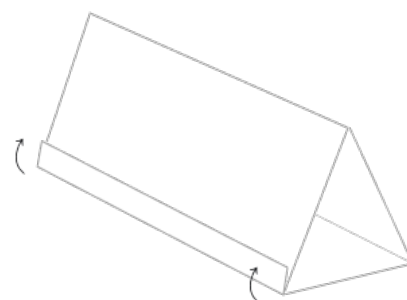
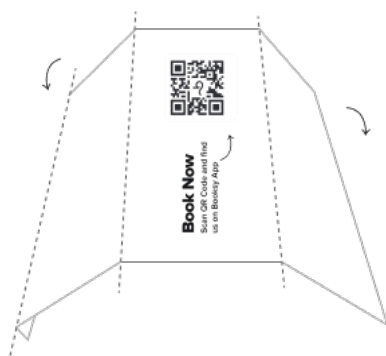


Twój kod QR profilu

Wybierz projekt etykiety, który najbardziej Ci odpowiada. Jeśli chcesz ją wydrukować, pobierz wybrany szablon i wydrukuj go samodzielnie, albo zleć profesjonalny druk. Polecamy wydrukowanie etykiety na papierze samoprzylepnym, aby przykleić ją w widocznym miejscu.

Papierowa etykieta

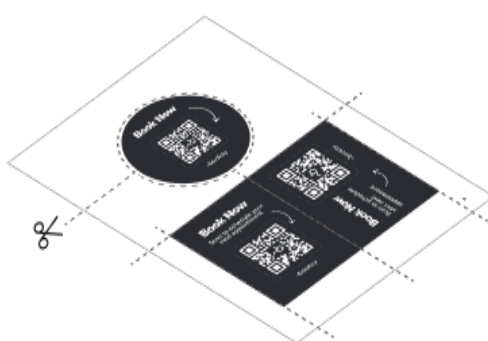


1 Wydrukuj drugą stronę na grubym papierze.

2 Złóż etykietę wzdłuż przerywanych linii.

3 Złóż jak na obrazku powyżej, z wąską zakładką z tyłu i kodem QR z przodu.

Naklejki



1 Wybierz szablon i kolory, które bardziej Ci się podobają i wydrukuj strony 3-5 na papierze samoprzylepnym.

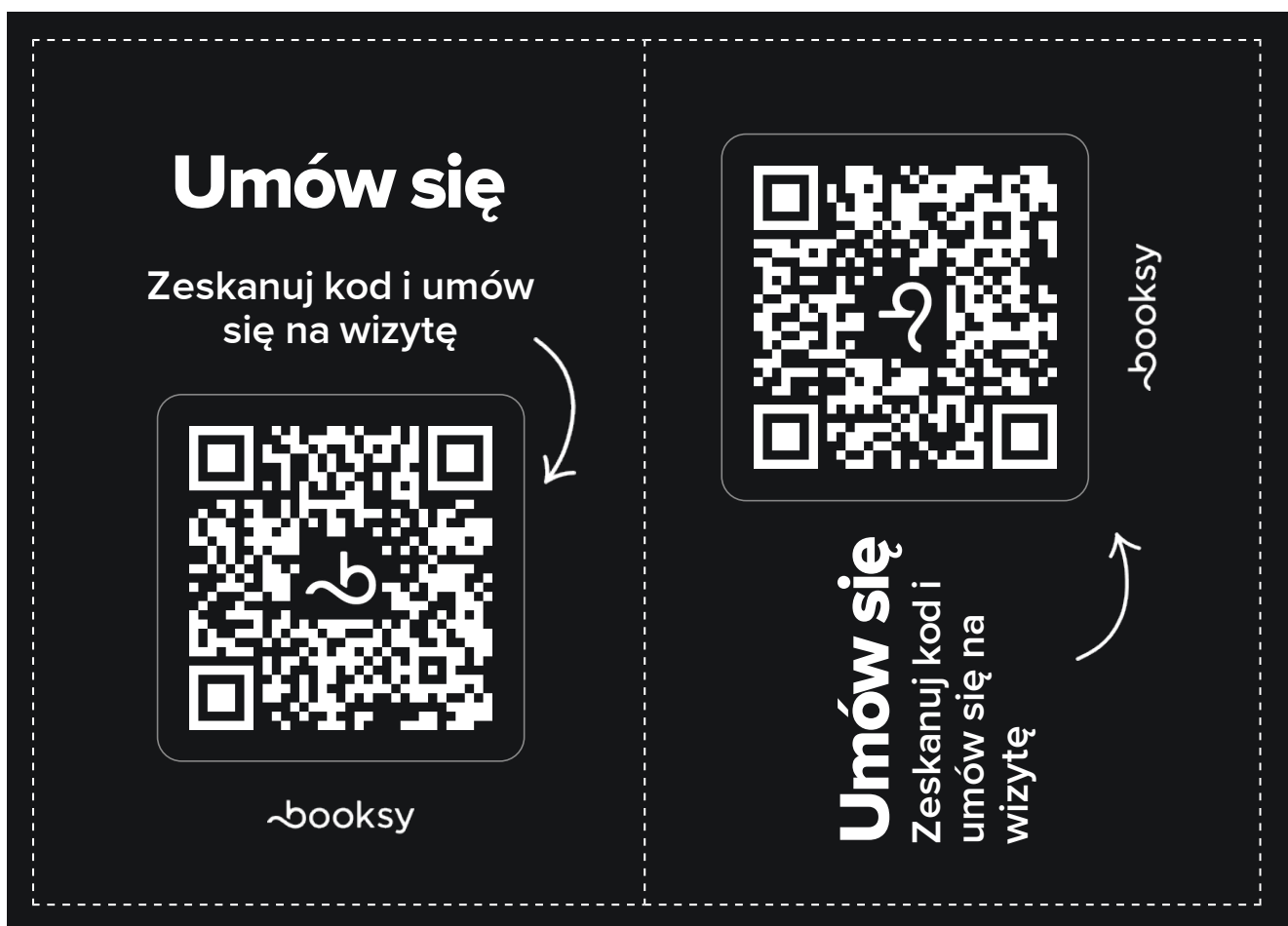
2 Wytnij naklejki.

3 Przyklej je na drzwiach lub lustrach albo w innym, dobrze widocznym dla klientów miejscu.

Umów się

Zeskanuj kod, sprawdź
wolne terminy i umów się
na kolejną wizytę











booksy